



Комплект приспособлений ГОСТ 5066 метод Б

Паспорт ТКЛШ 6.152.507 ПС

1 Назначение изделия

1.1 Комплект приспособлений предназначен для размещения в термостате КРИО-Т-05-01 и используется при определении температуры помутнения и начала кристаллизации моторного топлива в соответствии с ГОСТ 5066 (метод Б).

1.2 Рабочие условия эксплуатации — согласно УХЛ 4.2 ГОСТ 15150.

1.3 Условия транспортирования — согласно условиям хранения 4 ГОСТ 15150.

2 Состав изделия

2.1 Внешний вид комплекта показан на рисунке 1. Комплект поставки ГОСТ 5066 метод Б соответствует перечню, указанному в таблице 1.

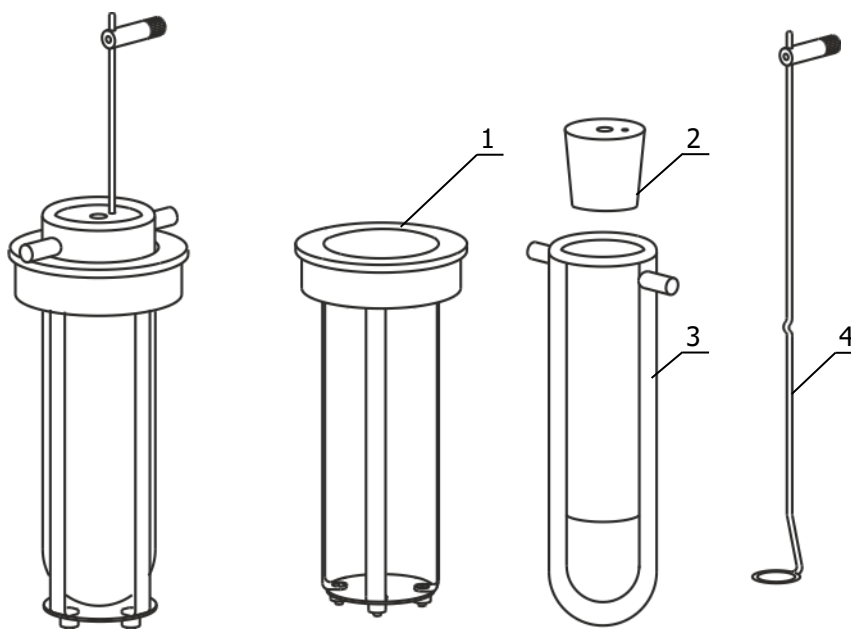


Рисунок 1 — Внешний вид изделия

Таблица 1

Наименование	Обозначение документа	Количество
1 Держатель	ТКЛШ 6.152.507	2
2 Пробка резиновая №29*	ТКЛШ 8.656.507-02	2
3 Пробирка с двойными стенками ТС с меткой 40 мм**	покупное изделие	2
4 Мешалка	ТКЛШ 6.465.001	2

* — пробка резиновая с двумя отверстиями: для термометра и мешалки, взамен корковой пробки в соответствии с ГОСТ 5066 (метод Б)
** — прилагается копия паспорта на изделие, боковые отводы пробирки запаяны

3 Сведения о приемке

Комплект приспособлений ГОСТ 5066 метод Б прошел приемо-сдаточные испытания на соответствие ГОСТ 5066 метод Б и допущен к применению.

Дата выпуска _____

М.п.


ОКК _____


4 Гарантийные обязательства

Гарантийный срок эксплуатации — 24 месяца с момента ввода в эксплуатацию, но не более 25 месяцев с момента отгрузки потребителю.

ООО «Термэкс»

 634507, г. Томск, п. Предтеченск, ул. Мелиоративная, д. 10А, стр. 1.

 (3822) 49-21-52, 49-26-31, 49-28-91, 49-01-50, 49-01-45.

 (3822) 49-21-52.

 termex@termexlab.ru

 <http://termexlab.ru/>